

# MOSE

INNOVAZIONE E ALTE PRESTAZIONI  
INNOVATION AND HIGH PERFORMANCE

# MOSE



Innovazione e alte prestazioni per Mose, la sirena d'allarme multifunzione che unisce design e alta tecnologia. Il nuovo sistema brevettato di illuminazione a LED ad alta luminosità trasforma la sirena in un'elegante lampada da esterno e la scheda vocale digitale la rende la migliore sirena parlante del mercato.

Innovation and high performance for Mose, the multi-function intrusion siren joining the most vanguard technology to smart design and materials. The patented high-luminosity LED lighting system turns this siren in an elegant outdoor lamp and the digital vocal module makes it the best speaking siren in the market.

## COLORI COLOURS

Coperchio Esterno  
External cover



Bianco opaco  
Matt white



Nero opaco  
Matt black



Cromo (fino a esaurimento scorte)  
Chromium (until supplies last)  
Colore disponibile con supplemento  
Colour available at extra cost

Calotte  
Flash covers



Azzurro  
Light blue

## PERSONALIZZAZIONI CUSTOMIZATIONS

Supplemento per colore cromo  
Extra cost for chromium version

Supplemento per colorazioni personalizzate (min. 50 pz.)  
Extra cost for customized colours (50 pcs. min.)

Finiture speciali - colori "TECH"  
Special finishings - "TECH" colours

Adesivi (min. 200 pz.) Serigrafie (min. 50 pz.)  
Decalco (min. 50 pz.)  
Embossed stickers (200 pcs. min.) Serigraphies (50 pcs. min.) Decal (50 pcs. min.)

## DI SERIE STANDARD FEATURES



ON/OFF positivo e negativo settabile da dip switch  
Positive and negative ON/OFF settable by dip switch



Comando di interruzione suono  
Command for sound interruption



Controllo batteria secondo normativa EN 50131  
Battery control according to EN 50131 standard



Segnalazione ottica o acustica impianto ON/OFF  
Optical and acoustic ON/OFF signaling



4 Suoni programmabili e 4 temporizzazioni settabili da dip switch  
4 programmable sounds and 4 timings settable by dip switch



Bolla di centratura  
Spirit level

## COLORI TECH TECH COLOURS

Coperchio Esterno  
External cover

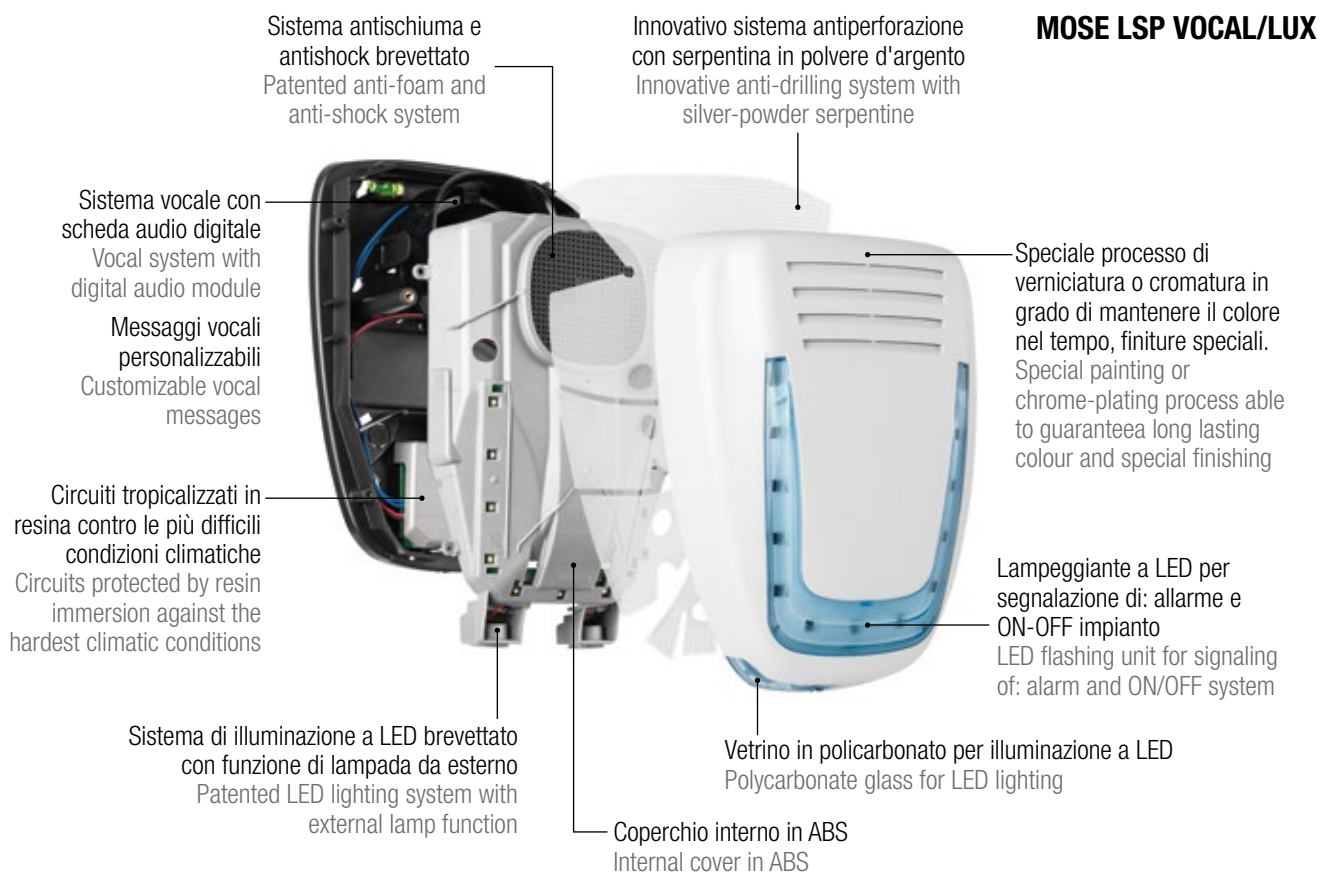


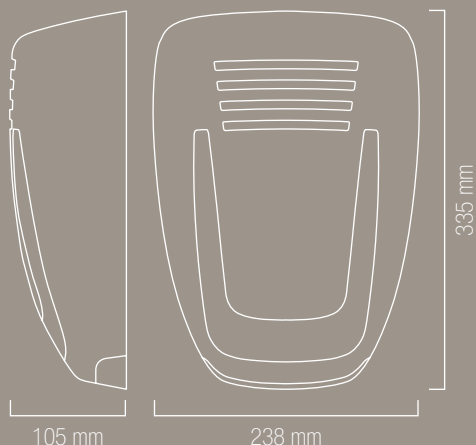
Nero lucido  
Shiny black



Grigio lucido  
Shiny grey







## DATI TECNICI / TECHNICAL DATA

	MOSE LS	MOSE LSP	MOSE LS/LUX	MOSE LSP/LUX	MOSE LS VOCAL/LUX	MOSE LSP VOCAL/LUX
Alimentazione / Power supply: <b>13.8 Vdc</b>	•	•	•	•	•	•
Assorbimento MAX dalla centrale / MAX consumption from alarm control panel: <b>mA</b>	800	800	800	800	900	900
Assorbimento a riposo / Standby consumption: <b>mA</b>	15	15	15	15	80	80
Assorbimento in allarme dalla batteria / Battery consumption in alarm: <b>A</b>	1.4	1.4	1.4	1.4	1	1
Assorbimento LED / LED consumption: <b>mA</b>	80	80	80	80	80	80
Assorbimento LED funzione lampada da esterno Consumption of external-lamp function LEDs: <b>mA</b>			400	400	400	400
Frequenza fondamentale / Fundamental frequency: <b>Hz</b>	1432	1432	1432	1432	1576	1576
Potenza sonora MAX a 1 m / MAX sound level at 1 m: <b>dB</b>	116.5	116.5	116.5	116.5	116.5	116.5
Memoria allarme / Alarm memory	•	•	•	•	•	•
Possibilità di comando a 3 o 2 fili / 3 or 2 wires control option	•	•	•	•		
Limite allarmi giornalieri / allarmi infiniti (settabili da dip switch) MAX daily alarms / infinite alarms (settable by dip switch)	•	•	•	•		
Test sirena e batteria comandabile da remoto / Remote test of sounder and battery	•	•	•	•		
Uscita anomalia / Anomaly output	•	•	•	•	•	•
LED interno per individuazione anomalia (su circuito sirena) Anomaly signaling LED (on sounder board)	•	•	•	•	•	•
Sistema antiapertura e antirimozione a doppio tamper Anti-opening and anti-removal double-tamper system	•	•	•	•	•	•
Sistema antischiama e antishock brevettato a doppia rilevazione Patented double-detection anti-foam and anti-shock device	•	•	•	•	•	•
Sistema antiperforazione / Anti-drilling system		•		•		•
Grado di sicurezza / Security level	3	4	3	4		
Classe ambientale / Environmental class: <b>IV</b>	•	•	•	•	•	•
Grado protezione / Protection level: <b>IP 44</b>	•	•	•	•	•	•
Temperatura di funzionamento / Operating temperature: <b>-25°C ÷ +55°C</b>	•	•	•	•	•	•
Resistenza all'impatto / Impact resistance: <b>IK 08</b>	•	•	•	•	•	•
Batteria / Battery: <b>12 V 2.1 Ah Pb o/or 12 V 1.2 Ah Pb</b>	•	•	•	•	•	•
Certificazione di Conformità alla Normativa <b>EN 50131-4</b> Complying with <b>EN 50131-4</b> Standard	•	•	•	•		
Marchio / Marks: <b>IMQ Sistemi di sicurezza</b>	•	•	•	•		
Marchio / Marks: <b>INCERT</b>	•	•	•	•		
Peso (gr.) / Weight (gr.)	2194	2224	2216	2272	2251	2280