

DOGE

LA TECNOLOGIA SI FA ELEGANZA
TECHNOLOGY BECOMES ELEGANT

DOGE



Design elegante e raffinato. Una vasta gamma cromatica per una sirena d'allarme di alta tecnologia capace di assicurare una totale protezione conferendo stile e carattere a tutti i tipi di ambiente.

Elegant design, wide chromatic range for an high-technology alarm sounder able to assure total protection, style and unique personality to all kinds of locations.

PERSONALIZZAZIONI CUSTOMIZATIONS

Supplemento per colore cromo
Extra cost for chromium version

Supplemento per colorazioni personalizzate (min. 50 pz.)
Extra cost for customized colours (50 pcs. min.)

Adesivi (min. 200 pz.) - Decalco (min. 50 pz.)
Embossed stickers (200 pcs. min.) - Decal (50 pcs. min.)

COLORI COLOURS

Coperchio Esterno
External cover

 Bianco perlato
Pearly white

 Acciaio
Grey

 Champagne
Champagne

 Rame
Copper

Calotte
Flash covers

 Azzurro
Light blue

 Fumè
Smoke grey

DI SERIE STANDARD FEATURES



ON/OFF positivo e negativo settabile da dip switch
Positive and negative ON/OFF settable by dip switch



Comando di interruzione suono
Command for sound interruption



Controllo batteria secondo normativa EN 50131
Battery control according to EN 50131 standard



Segnalazione ottica e acustica impianto ON/OFF
Optical and acoustic ON/OFF signaling



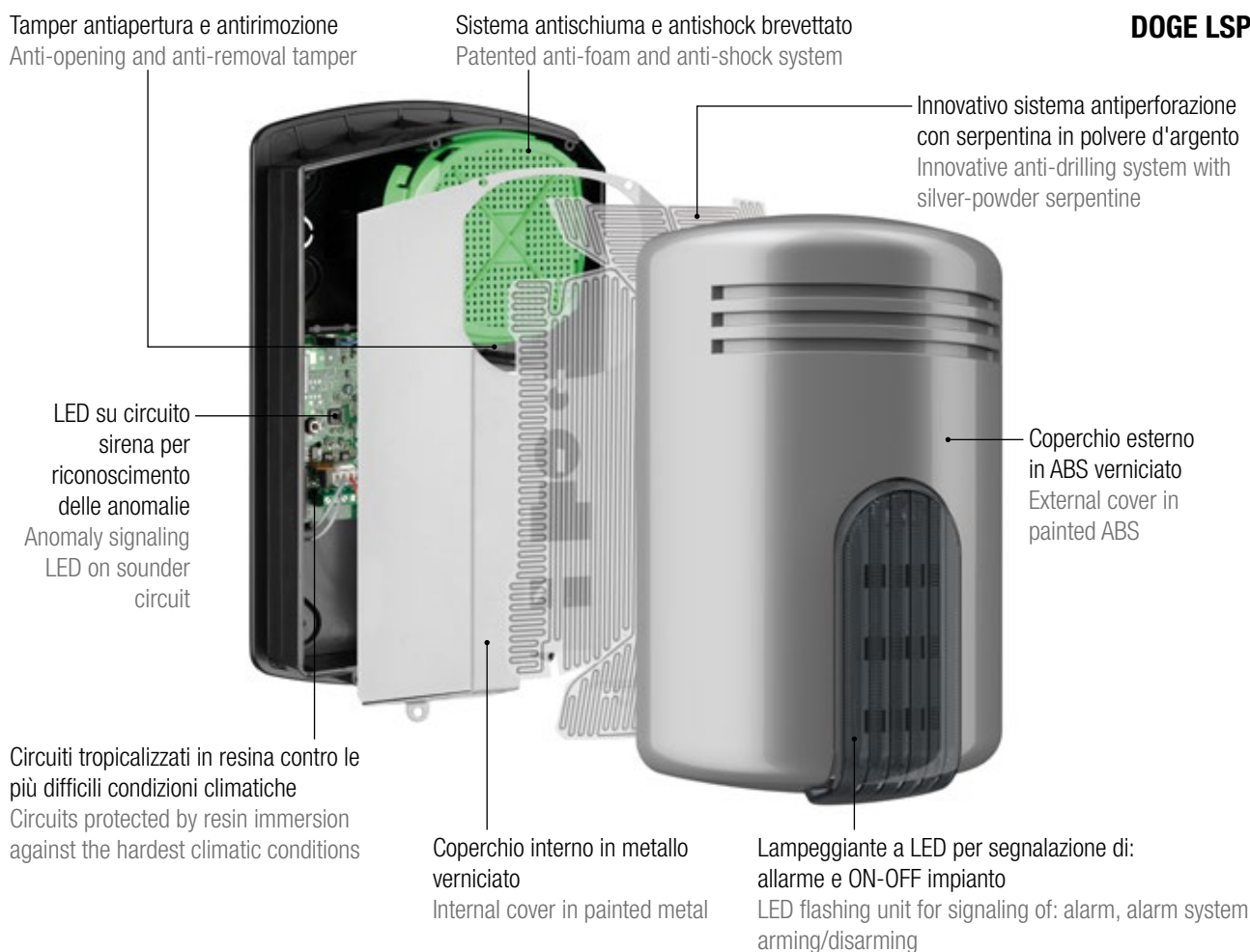
4 Suoni programmabili e 4 temporizzazioni settabili da dip switch
4 programmable sounds and 4 timings settable by dip switch



Bolla di centratura
Spirit level



DOGE LSP



DOGE WIRELESS 2.0

Il carattere originale di Doge si trasporta anche nella versione wireless, per offrire soluzioni di protezione complete anche nei sistemi più complessi senza intervenire con opere invasive.

The original design of Doge is transferred into its wireless version. Venitem offers a complete security solution to adapt itself to the most complex systems without carrying out invasive building works.

MODELLI MODELS

DOGE WIRELESS 2.0

Sirena wireless con sistema antischiuma e antishock con pacco batteria TBA 7.5 /
Wireless sounder with anti-foam and anti-shock protection with TBA 7.5 battery pack

KIT DOGE WIRELESS 2.0

Sirena wireless con sistema antischiuma, antishock e antiperforazione con pacco batteria TBA 7.5 /
Wireless sounder with anti-foam, anti-shock and anti-drilling protection with TBA 7.5 battery pack



DATI TECNICI / TECHNICAL DATA

Alimentazione (pacchetto batterie alcaline size "D") Power supply (alkaline battery pack size "D")	7.5 V
Tipo di modulazione radio / Radio Modulation Type	DSSS
Frequenza di lavoro / Operating Frequency	868 MHz
Potenza max in trasmissione / Max Transmission Power	2 mW
Segnalazione ottica / Optical signaling	ON/OFF impianto (escludibile) ON/OFF signaler (can be excluded)
Segnalazione acustica / Acoustic signaling	ON/OFF impianto (escludibile) ON/OFF signaler (can be excluded)
Suono / Sound	4 suoni programmabili 4 programmable sounds
Temporizzazione / Timing	4 temporizzazioni programmabili 4 adjustable timings
Potenza sonora a 1 m / Sound level at 1 m	105 dB (A)
Tamper	Antiapertura e antistrappo Anti-opening and anti-removal
Portata in spazio aperto / Radio range in open space	500 m
Temperatura di funzionamento / Operating temperature	-10°C ÷ +50°C
Grado di protezione / Protection level	IP 44



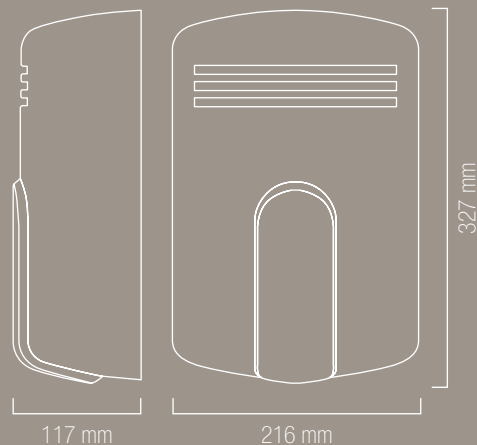
MODULO TRX

Modulo bidirezionale senza sirena interna per comandare fino a 4 sirene Doge wireless 2.0.
Two-way radio device without internal sounder to control up to 4 Doge wireless 2.0 sounders.

DATI TECNICI / TECHNICAL DATA

TRX

Alimentazione / Power supply	12 Vdc \pm 20%
Assorbimento a riposo / Standby consumption	10 mA
Assorbimento in allarme / Alarm consumption	50 mA MAX
Tipo di modulazione radio / Radio Modulation Type	DSSS
Frequenza di lavoro / Operating Frequency	868 MHz
Potenza max in trasmissione / Max Transmission Power	10 mW
Temperatura di funzionamento / Operating temperature	+ -10°C ÷ +50°C
Portata in aria libera / Range in Free Space	500 m
Peso / Weight	165 g.
Dimensioni / Dimensions	155x100x50 mm (H x L x P)



DATI TECNICI / TECHNICAL DATA

	DOGE L	DOGE LS	DOGE LSP
Alimentazione / Power supply: 13.8 Vdc	•	•	•
Assorbimento MAX dalla centrale / MAX consumption from alarm control panel: 800 mA	•	•	•
Assorbimento a riposo / Standby consumption: 15 mA	•	•	•
Assorbimento in allarme dalla batteria / Battery consumption in alarm: 1.4 A	•	•	•
Assorbimento LED / LED consumption: 100 mA	•	•	•
Frequenza fondamentale / Fundamental frequency: 1432 Hz	•	•	•
Potenza sonora MAX a 1 m / MAX level sound at 1 m: dB	114.7	112.6	112.6
Memoria allarme / Alarm memory	•	•	•
Possibilità di comando a 3 o 2 fili / 3 or 2 wires control option	•	•	•
Limite allarmi giornalieri / allarmi infiniti (settabili da dip switch) Max daily alarms / Infinite alarms (settable by dip switch)	•	•	•
Test sirena e batteria comandabile da remoto / Remote test of sounder and battery	•	•	•
Uscita anomalia / Anomaly output	•	•	•
LED interno per individuazione anomalia (su circuito sirena) / Anomaly signaling LED (on sounder board)	•	•	•
Sistema antiapertura e antirimozione a doppio tamper / Anti-opening and anti-removal double-tamper system	•	•	•
Sistema antischiama e antishock brevettato a doppia rilevazione Patented double-detection anti-foam and anti-shock device		•	•
Sistema antiperforazione / Anti-drilling system			•
Grado di sicurezza / Security level	3	3	4
Classe ambientale / Environmental class: IV	•	•	•
Grado protezione / Protection level: IP 44	•	•	•
Temperatura di funzionamento / Operating temperature: -25°C ÷ +55°C	•	•	•
Resistenza all'impatto / Impact resistance: IK 08	•	•	•
Batteria / Battery: 12 V 2.1 Ah Pb o/or 12 V 1.2 Ah Pb	•	•	•
Certificazione di Conformità alla Normativa EN 50131-4 / Complying with EN 50131-4 Standard	•	•	•
Conformità T031 / T031 compliance	•	•	•
Marchio / Marks: IMQ Sistemi di sicurezza	•	•	•
Marchio / Marks: INCERT	•	•	•
Peso (gr.) / Weight (gr.)	2250	2260	2300